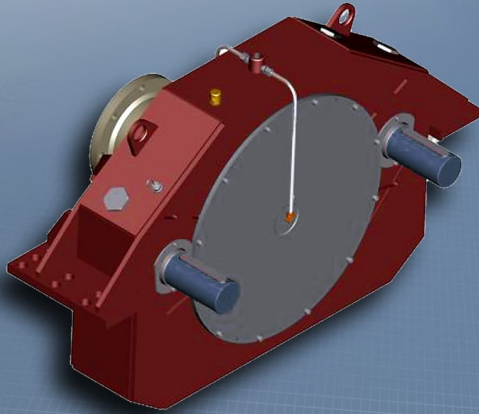


Schiffshauptgetriebe
main gear unit



Antriebsleistung input power	2x 630
kW	
Antriebsdrehzahl input speed	1.200
U/min	
Abtriebsmoment output torque	44.000
max. Nm	
Abtriebsmoment dauer Nm torque of one output for continuous operation	35.082
Dimensionierung dimensions	1.600x900x820
mm	
kg	1.200

