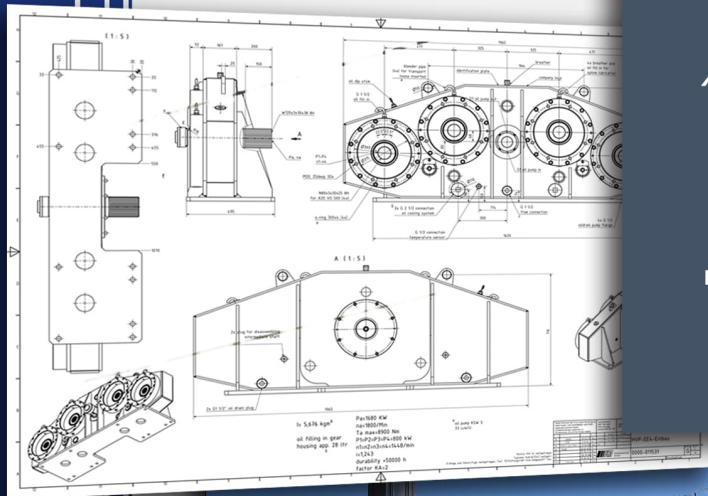
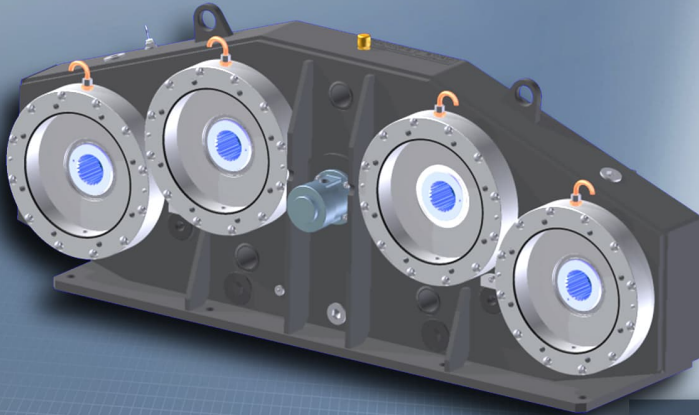


Pumpenverteilergetriebe HVP-E4
pump splitter gearbox HVP-E4



Antriebsleistung input power max. kW	1.700
Antriebsdrehmoment input torque max. Nm	11.000
Antriebsdrehzahl input speed max. U/min	1.800
Abtriebsmoment output torque max. Nm	8.900
Dimensionierung dimensions	
	mm 2.000x750x700
	kg 1.500kg

