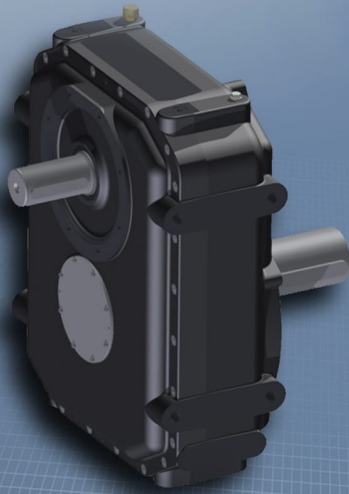


Stirnradgetriebe
spur gearbox



Antriebsleistung
input power

500-900

kW

Abtriebsmoment
output torque

7.600-21.150

max. Nm

Abtriebsmoment
dauer Nm

5.770-16.025

torque of one output
for continuous operation

Dimensionierung
dimensions

max. mm 1.000x1.100x830

max. kg 590-1.250

